

ACABAMENTOS E MATERIAIS

Chapa de aço (e=1,2 mm) cortada a laser e pintada eletrostaticamente.

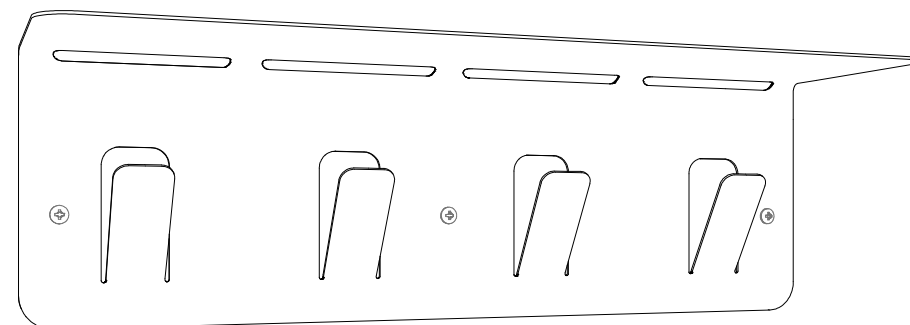
INSTRUÇÕES DE LIMPEZA

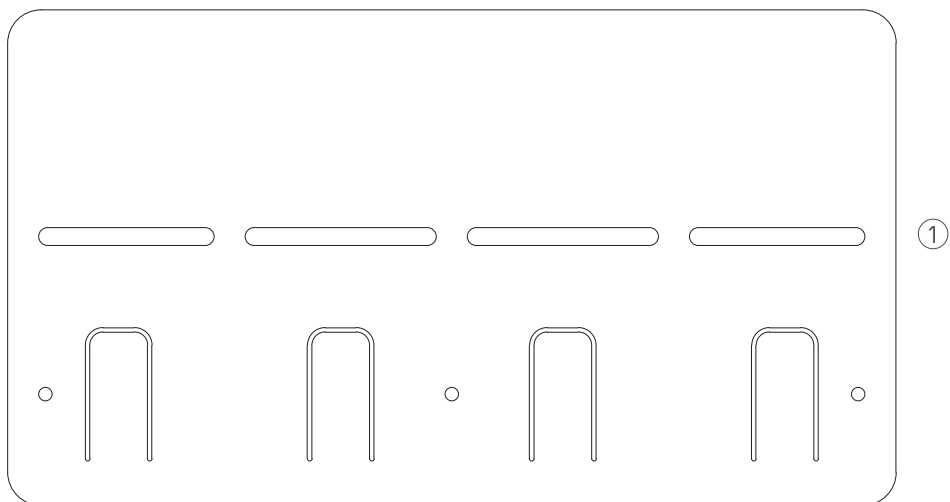
Passar um pano seco e macio para retirar o pó. Se preferir, usar um pano levemente umedecido em água e, em seguida, passar o pano seco novamente. Não usar produtos químicos ou abrasivos.

RECOMENDAÇÕES DE USO

As dobras feitas para configuração do cabide não devem ser desfeitas.

CAB 4+



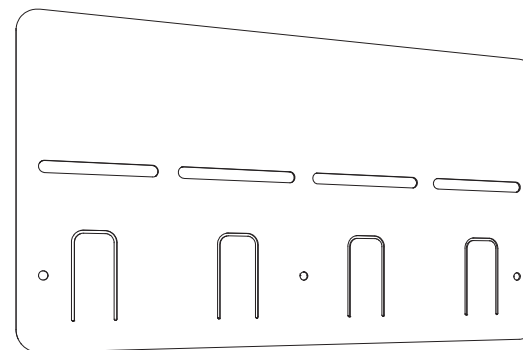


PARTES DO PRODUTO

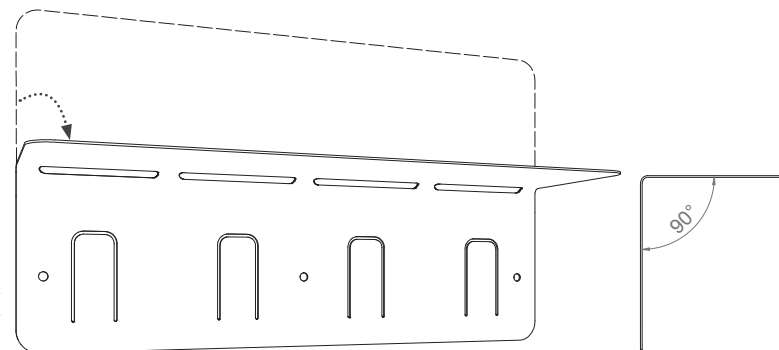
CABIDE ①

3 PARAFUSOS PHILIPS AUTO ATARRAXANTES [4,2mm x 25mm] ②

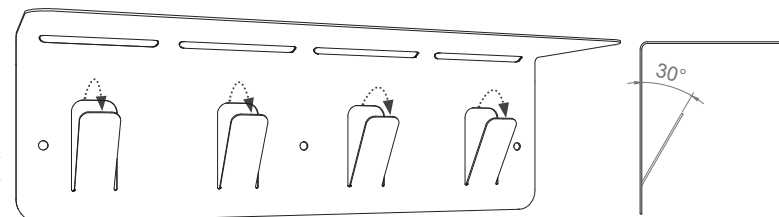
3 BUCHAS S6 x 30mm ③



DOBRE ATÉ ATINGIR O ÂNGULO SUGERIDO NA FIGURA AO LADO.



EMPURRE COM O POLEGAR ATÉ ATINGIR O ÂNGULO SUGERIDO NA FIGURA AO LADO.



FIXAÇÃO COM OS PARAFUSOS

