

PARTES DO PRODUTO

- ① CONCHA
- ② PÉ COM ENCAIXE SUPERIOR
- ③ PÉ COM ENCAIXE INFERIOR
- ④ FITA CURTA DE FIXAÇÃO (4X + 2 EXTRAS)
- ⑤ FITA LONGA DE FIXAÇÃO (4X + 2 EXTRAS)

ACABAMENTOS E MATERIAIS

Chapa de aço (e=1,2 mm) cortada a laser e pintada eletrostaticamente.

INSTRUÇÕES DE LIMPEZA

Passar um pano seco e macio para retirar o pó. Se preferir, usar um pano levemente umedecido em água e, em seguida, passar o pano seco novamente. Não usar produtos químicos ou abrasivos.

RECOMENDAÇÕES DE USO

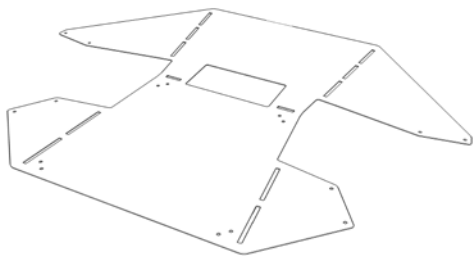
As dobras feitas para configuração da concha da cadeira não devem ser desfeitas.

CADERUGA

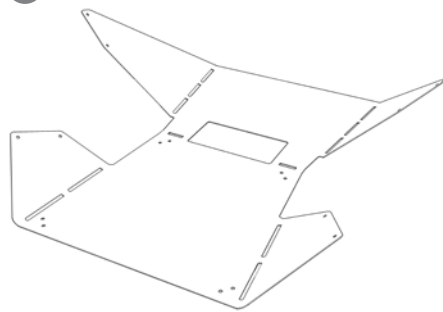
INSTRUÇÕES DE MONTAGEM



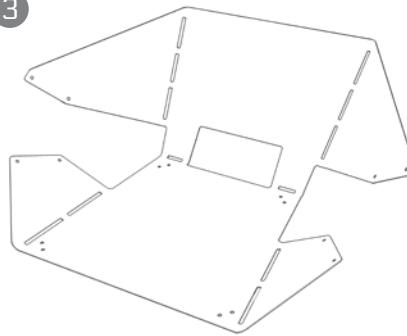
1



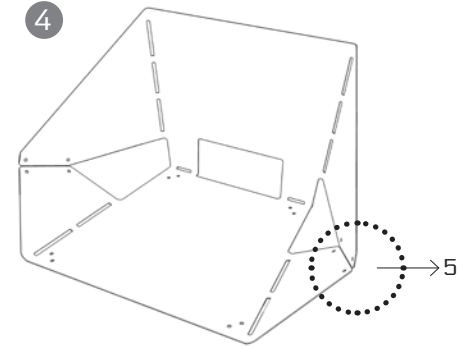
2



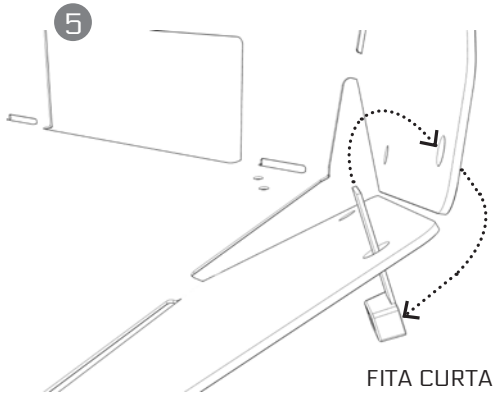
3



4

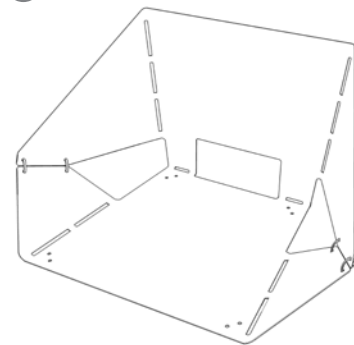


5

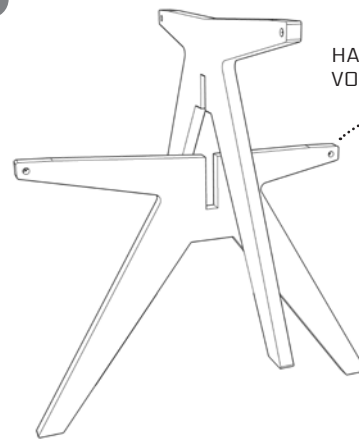


FITA CURTA

6

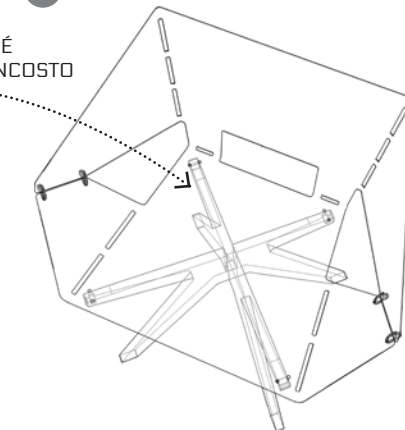


7

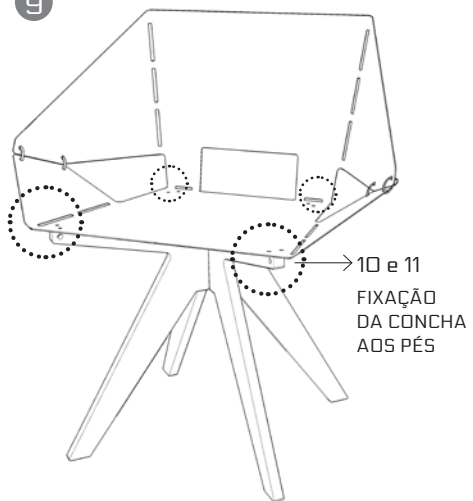


HASTE MENOR DO PÉ
VOLTADA PARA O ENCOSTO

8

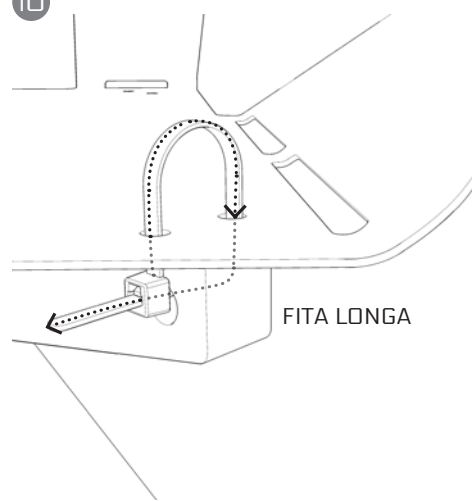


9



10 e 11
FIXAÇÃO
DA CONCHA
AOS PÉS

10



FITA LONGA

11

